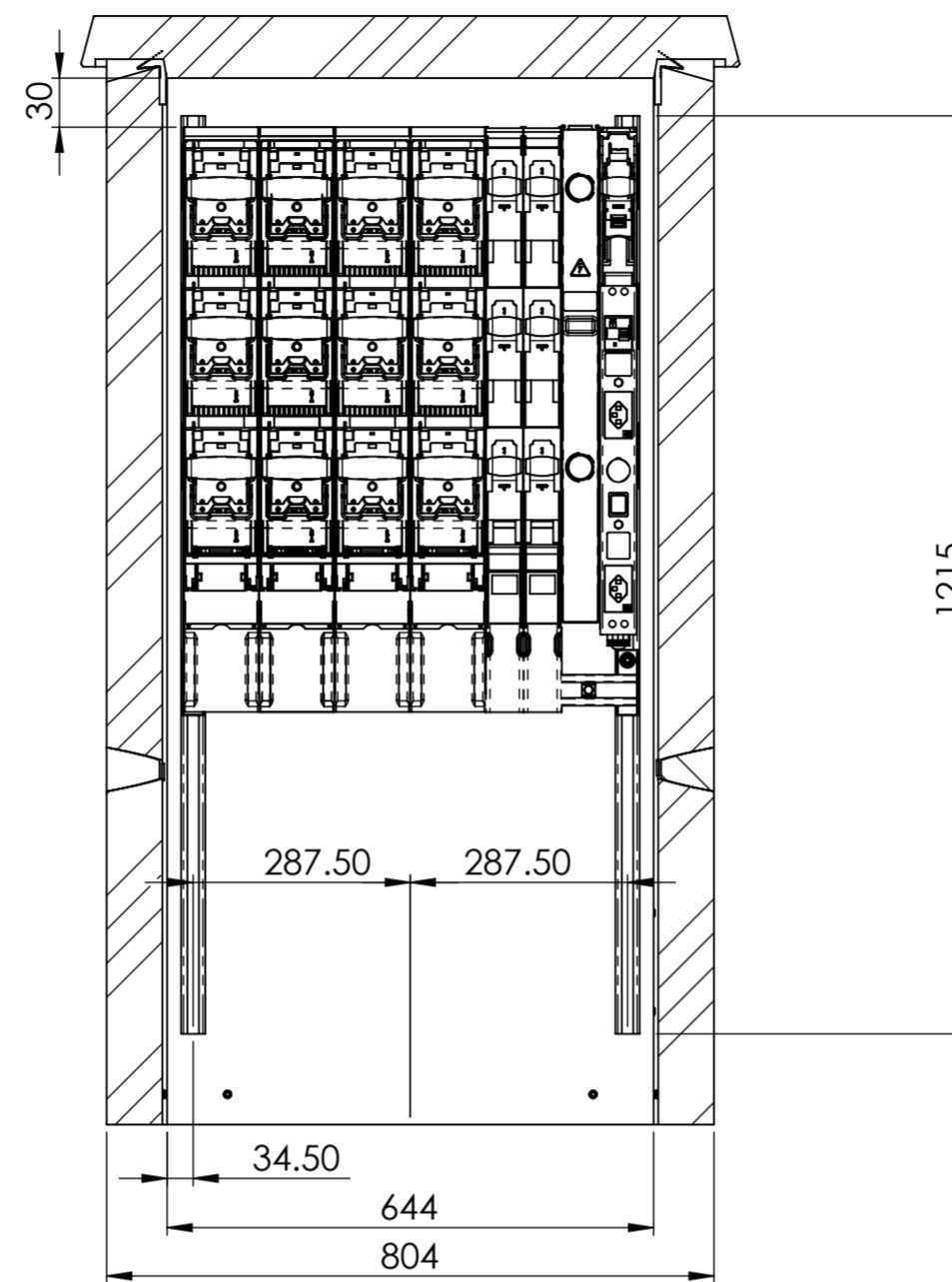
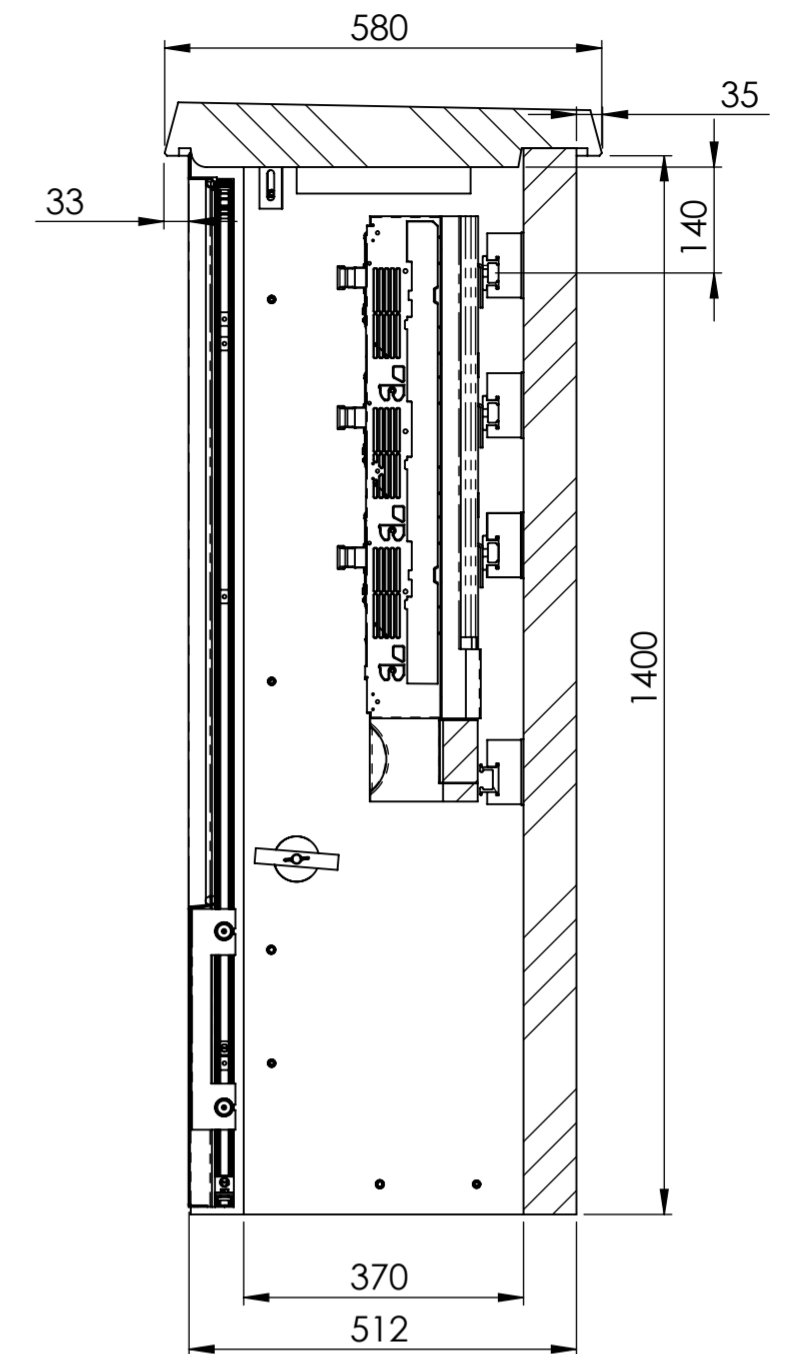


EW Abteil

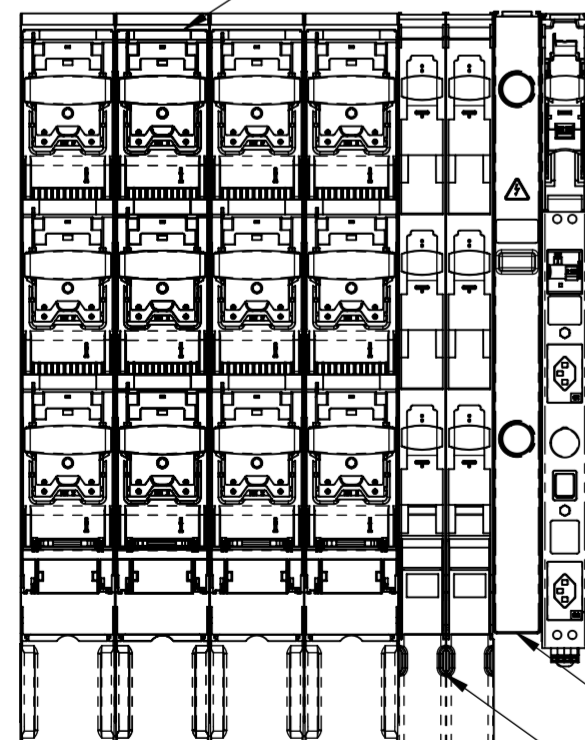


SCHNITT A-A
MABSTAB 1 : 10



SCHNITT B-B
MABSTAB 1 : 10

4x TRIVER + DIN2 mit Schraubanschluss



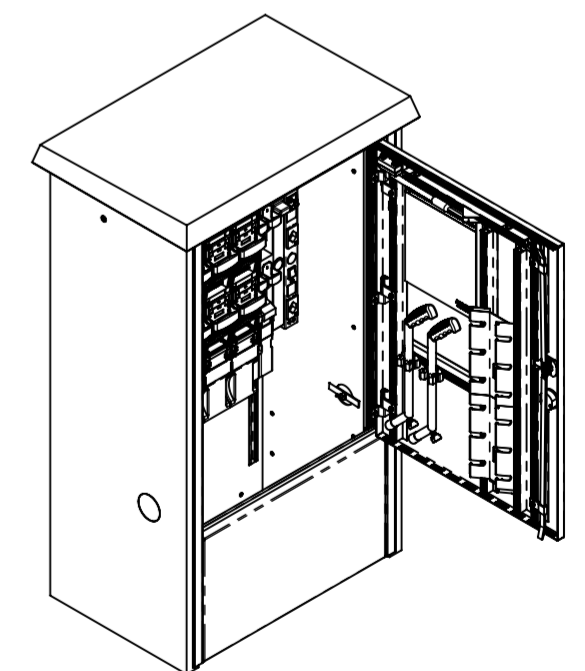
1x TRIVER + DIN00 Eigenbedarfsleiste

1x TRIVER + DIN00 Blindelement

2x TRIVER + DIN00 mit Schraubanschluss

Kabinenausbau gem. Vorgaben Florida 6 bestehend aus:

- Sammelschienausbau FVK
- PEN-Anschlüsse
- Lastschaltleisten und Zubehör TRIVER+
- mit TRIVER+ Eigenbedarfsleiste und Handleuchte



Allgemeintoleranzen ISO 2768-m		Material:		Gewicht:			
Florida 6 SP AN2300249 Pos_1 Ersatz KV 1.6 Stabilitätsgebäude				Masstab	Gezeichnet	23.11.2023	MH
				1:5	Geprüft	23.11.2023	MH
Format A2				Zeichnungsnr.	027-416		